

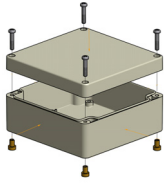
Elektronik - Zubehör und Ersatzteile

Übersicht Standardprogramm



Inhaltsverzeichnis		Seite
1	Gehäuse	5
2	Frontplatten	5
3	Steckkarte	6
4	Schalter	7
4.1	Kippschalter einpolig / zweipolig 3 A - 6 A	7
4.2	Kippschalter einpolig, 10 A	7
4.3	Kippschalter zweipolig, 10 A	8
5	Sensoren und Geber	9
5.1	Körperschallmikrofon komplett	9
5.2	Infrarotsensor	9
5.3	Nährungsschalter Nennschaltabstand 4mm	10
5.4	Drehimpulsgeber DIG360	11
5.5	Winkelsensor mit Kugellager 424 A 17 A120	12
6	Stecker	13
6.1	Magnetstecker	13
6.2	Anbaugehäuse	16
6.3	Tüllengehäuse	17
6.4	Steckereinsatz	18
6.5	Steckdoseneinsatz	18
6.6	Crimpkontakte	19
7	Befestigungselemente	20
7.1	Steckkartenblock	20
7.2	Schnappfuß	20
7.3	Kugelkopfhalter	21
8	Kleinteile	22
8.1	Potentiometer	22

1 Gehäuse

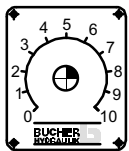


- Polycarbonat - Gehäuse, hellgrau
- Schutzart IP65
- Temperaturbeständigkeit: -40 °C bis +100 °C

1.1 Bestellangaben

Artikel	Abmessung	Artikelnummer
Kleingehäuse Makrolon®	L82 x B80 x H65	100232820
Kleingehäuse Makrolon®	L122 x B120 x H55	100217463
Kleingehäuse Makrolon®	L122 x B120 x H85	100228253
Kleingehäuse Makrolon®	L160 x B120 x H55	100214177
Kleingehäuse Makrolon®	L160 x B120 x H90	100228277
Kleingehäuse Makrolon®	L160 x B120 x H120	100218755
Kleingehäuse Makrolon®	L200 x B120 x H55	100217464
Kleingehäuse Makrolon®	L200 x B120 x H70	100217176
Kleingehäuse Makrolon®	L200 x B150 x H75	100232812
Kleingehäuse Makrolon®	L200 x B150 x H100	100218752
Kleingehäuse Makrolon®	L240 x B120 x H100	100218716

2 Frontplatten



- passend für Proportionalverstärkermodul ESKK 106
- Aluminium eloxiert

2.1 Bestellangaben

Artikel	Bezeichnung	Artikelnummer
Frontplatte	ELSK106-*** SCALA 0-10	100218778

3 Steckkarte

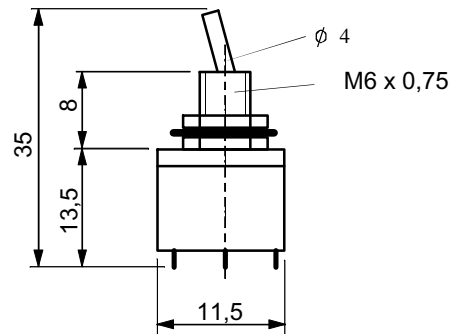


3.1 Bestellangaben

Artikel	Bezeichnung	Datenblatt	Artikelnummer
Streukontrolle	ESKT101-91***	100-P-700046	100018886
Proportionalverstärkermodul	ESSK103-91***	100-P-700007	100014781
Proportionalverstärkermodul	ESSK106-91***/X	100-P-700008	100021496
Proportionalverstärkermodul	ESSK106-81***/X	100-P-700008	100021497
Proportionalverstärker	ESSK107-81***/02 (2,5 ± 2 V)	100-P-700033	100030010
Proportionalverstärker	ESSK107-91***/02 (2,5 ± 2 V)	100-P-700033	100027336
Proportionalverstärkermodul	ESSK108-81***	100-P-700008	100034012
Proportionalverstärker	ESSK113-81***	100-P-700049	100025641
Proportionalverstärker	ESSK113-91***	100-P-700049	100025642
Proportionalverstärker	EBM-300308-DS-MOBI	100-P-000146	100034752
Frequenzteiler	Steckkarte ESFT152-***G12		100153935
Diodenplatine	Steckkarte ESLT991-***		100154032
Datenlogger	ELDL104		100035881

4 Schalter

4.1 Kippschalter einpolig / zweipolig 3 A - 6 A



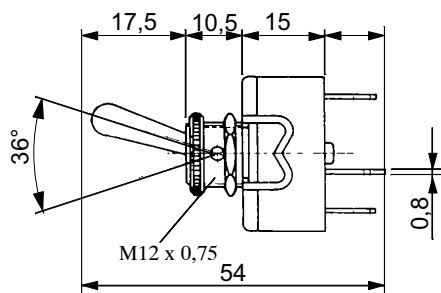
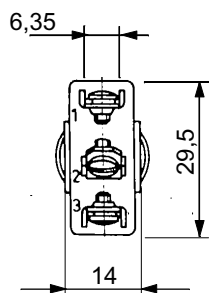
4.1.1 Bestellangaben

Artikel	Bezeichnung	Artikelnummer
Kippschalter	MOM-OFF-MOM; zweipolig; 3 A; Zentralbefestigung M6 x 0,75 F1W1SE	100607739
Kippschalter	ON-OFF, einpolig, 3 A; Zentralbefestigung M6 x 0,75, blanker Hebel und Lötanschluß	100606597
Kippschalter	ON-(ON), einpolig, 6 A; Zentralbefestigung M6 x 0,75, blanker Hebel und Lötanschluß	100607359

4.1.2 Zubehör

Artikel	Bezeichnung	Artikelnummer
Gummi-Abdichtkappe 6,5	U1231 schwarz	100607898

4.2 Kippschalter einpolig, 10 A



4.2.1 Bestellangaben

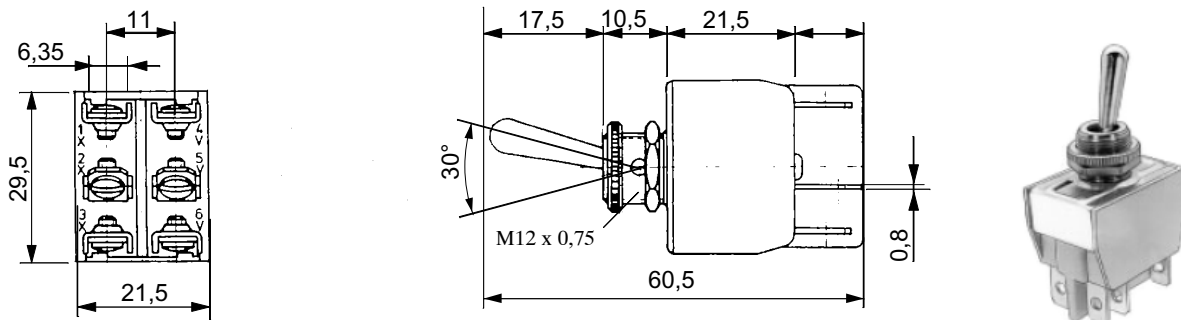
Artikel	Bezeichnung	Artikelnummer
Kippschalter	ON-OFF, einpolig, 10 A; Zentralbefestigung M12 x 0,75, Standardhebel 17,5 mm, Messing vernickelt und Lötanschluß	100607681
Kippschalter	ON-ON, einpolig, 10 A; Zentralbefestigung M12 x 0,75, Standardhebel 17,5 mm, Messing vernickelt und Lötanschluß	100607703

Kippschalter	MOM-OFF-MOM, einpolig, 10 A; Zentralbefestigung M12 x 0,75, Standardhebel 17,5 mm, Messing vernickelt und Lötanschluß	100607691
Kippschalter	ON-OFF-ON, einpolig, 10 A; Zentralbef. M12 x 0,75, Standardhebel 17,5 mm, Messing vernickelt und Lötanschluß	100607692
Kippschalter	MOM-ON, einpolig, 10 A; Zentralbefestigung M12 x 0,75, Standardhebel 17,5 mm, Messing vernickelt und Lötanschluß	100609738
Kippschalter	ON-OFF-MOM, einpolig, 10 A; Zentralbefestigung M12 x 0,75 Standardhebel 17,5 mm, Messing vernickelt und Lötanschluß	100608915

4.2.2 Zubehör

Artikel	Bezeichnung	Artikelnummer
Gummi-Abdichtkappe 12,5	U1151 schwarz / vernickelt	100607319

4.3 Kippschalter zweipolig, 10 A



4.3.1 Bestellangaben

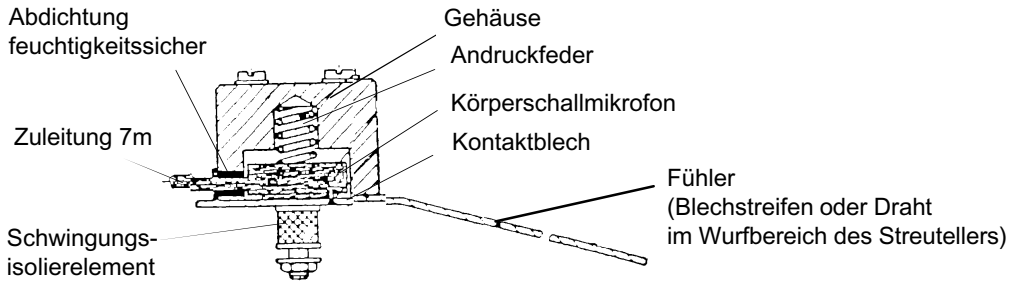
Artikel	Bezeichnung	Artikelnummer
Kippschalter	ON - ON, 2-polig, 10 A; Zentralbefestigung M12 x 0,75, Standardhebel 17,5 mm, Messing vernickelt und Lötanschluß	100607756
Kippschalter	ON - OFF - ON, zweipolig, 10 A; Zentralbefestigung M12 x 0,75 Standardhebel 17,5 mm, Messing vernickelt und Lötanschluß	100607665

4.3.2 Zubehör

Artikel	Bezeichnung	Artikelnummer
Gummi-Abdichtkappe 12,5	U1151 schwarz / vernickelt	100607319

5 Sensoren und Geber

5.1 Körperschallmikrofon komplett



5.1.1 Bestellangaben

Artikel	Bezeichnung	Artikelnummer
Körperschallmikrofon	MCL2 / komplett	100016148
Zubehör	Fühlerdraht	100232838

5.2 Infrarotsensor



5.2.1 Technische Daten

Kenngroße	Einheit	Beschreibung, Wert
Ausführung		DC PNP
Betriebsspannung	V DC	10 ... 36
Stromaufnahme	mA	25
Schaltfrequenz	Hz	2000
Schaltzustandsanzeige		Rote LED
Schutzklasse		II
Verpolungsschutz		ja
Umgebungstemperatur	°C	-25 ... +70

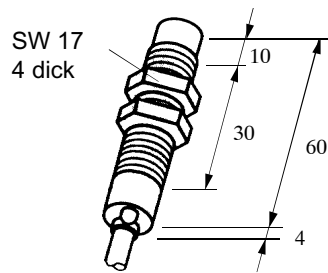
5.2.2 Bestellangaben

Artikel	Bezeichnung	Artikelnummer
Streukontrolle	OGT301 Infrarotsensor	100035709

5.3 Nahrungsschalter Nennschaltabstand 4mm



M 12 x 1
M_A = 15 Nm



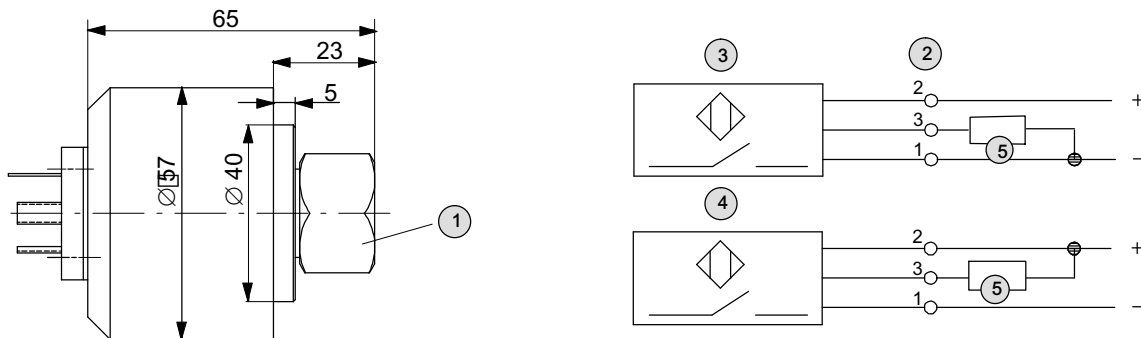
5.3.1 Technische Daten

Kenngroe	Einheit	Wert, Einheit
Ausfuhrung		Schlieer (NO); NPN
Einbau		nicht bundig
Nennschaltabstand	mm	4
Schaltfrequenz	Hz	2000
Schaltzustandsanzeige		Rote LED
Betriebsspannung	V DC	10 ...30
Schutzart		IP 67
Anschlussleitung		LiYY 3x0,5; 2 m
Zulassige Umgebungstemperatur	°C	-25 ... 70

5.3.2 Bestellangaben

Artikel	Bezeichnung	Artikelnummer
Nahrungsschalter	NI4-M12-AN6X	100016979
Nahrungsschalter	BJ5-P18-YOX inkl. 4m Kabel	100018782

5.4 Drehimpulsgeber DIG360



1	Anschlussmasse passend für Antriebszapfen nach DIN 75532.E.2	4	minus-schaltend NPN
2	Signalausgang	5	Last
3	plus-schaltend PNP		

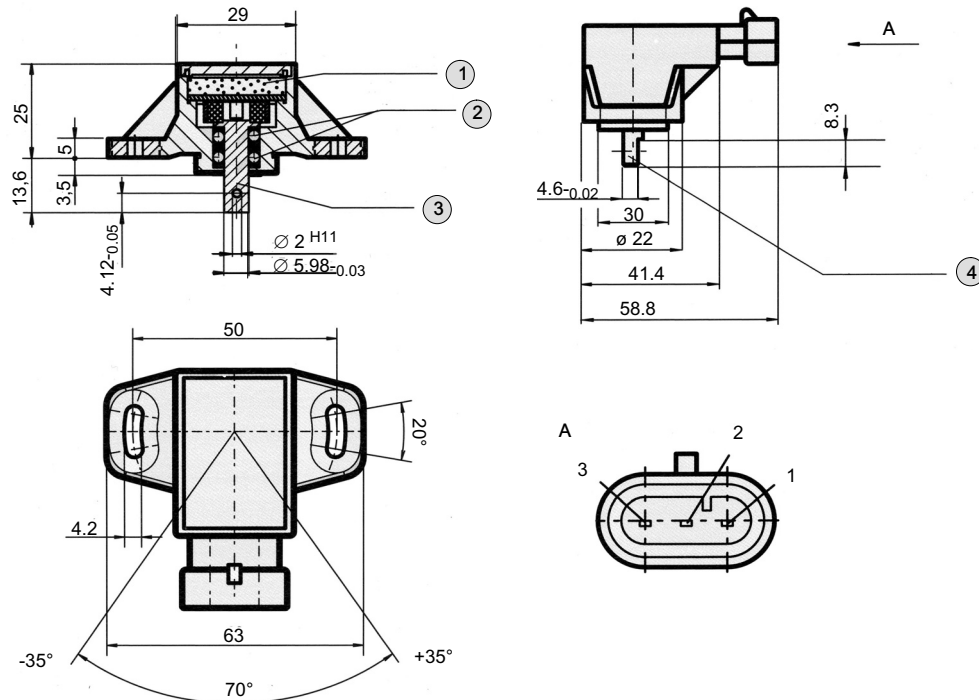
5.4.1 Technische Daten

KenngroÙe	Einheit	Bezeichnung, Wert
Impulse pro Umdrehung		360
Schutzklasse		IP 65
Temperaturbereich	°C	-20 ... + 50
Wellenbelastung	N	(Radial und Axial) 10 N
Elektrischer Anschluss		Gerätestecker DIN43680
Versorgungsspannung	V DC	8 ... 28
zulässige Spannung bei Verpolung	V DC	30
Stromaufnahme (Eigenverbr.)	mA	max. 40 mA PNP, NPN, I _{max} = 50 mA
Maximale Impulsfrequenz	kHz	20

5.4.2 Bestellangaben

Artikel	Bezeichnung	Artikelnummer
Drehimpulsgeber	DIG360	100016803

5.5 Winkelsensor mit Kugellager 424 A 17 A120



1	hermetisch dicht vergossen	3	Drehachse VA (1.4305)
2	Kugellager	4	0 (Nullstellung); flache Seite der Drehachse ist parallel zur Achse der Befestigungsbuchsen

5.5.1 Technische Daten

Kenngrößen	Einheit	Wert
Betriebsspannung	V DC	10...30
Ausgangssignal	V DC	0,5 ... 4,5
Stromaufn. (Eigenverbr.)	V / mA	12 V / 10 mA
Auflösung		0,01°
Lastwiderstand	kΩ	> 20
Mittelstellung	V	2,5
Verpolungsschutz		ja
Verzögerungszeit des Ausgangssignals	sec.	ca. 3 sec.
Temperaturbereich	°C	-25 ... + 85
Schutzart		IP 67
Winkelmessbereich	°	120

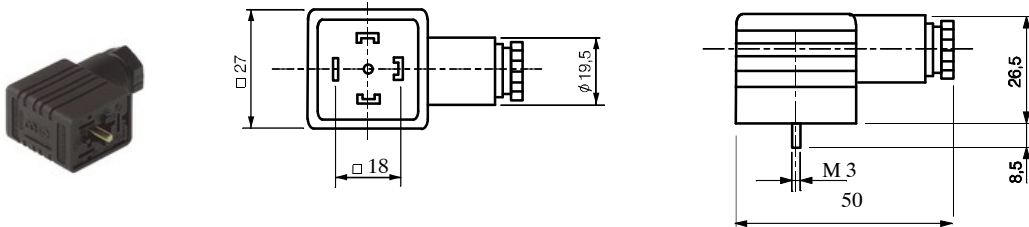
5.5.2 Bestellangaben

Artikel	Bezeichnung	Artikelnummer
Winkelsensor	Sensor UB10-30V/UA0,5-4,5V/W120G	100232818

6 Stecker

6.1 Magnetstecker

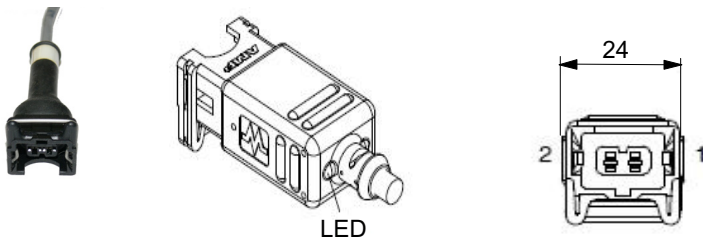
6.1.1 GDM 309 Stecker



6.1.1.1 Bestellangaben

Artikel	Bezeichnung	Artikelnummer
Magnetstecker GDM 309	Kunststoff, Leitungsverschraubung PG 9 für Leitungs ϕ 4,7mm bis 7mm Bemerkung: Wenn Störungen an Zweitgeräten durch lange Magnetleitungen auftreten, sollte der Magnetstecker GDM 209D verwendet werden.	100064970
Magnetstecker GDM 209D	wie GDM 309, mit Löschiode	100014130
Magnetanschlußkabel	ELSK106, M12, GDM309, 5 m	100153211
Magnetanschlußkabel	ELSK106, M12, GDM309, 8 m	100153213

6.1.2 AMP Stecker



6.1.2.1 Technische Daten

Kenngößen	Einheit	Wert
Betriebsspannung	V DC	10...30
Betriebsstrom	A	max. 4 pro Kontakt
Bemessene Stromspannung	kV	0,8
Verschmutzungsgrad		3
Schutzklasse		IP65
Isolierstoffgruppe		Kategorie 1 IEC 60664-1

6.1.2.2 Bestellangaben

Artikel	Bezeichnung	Artikelnummer
Stecker Junior Timer	2-polig, gerade, mit 2m Kabel LED	100152575

Stecker	3-polig AMP Stecker ECONOSEAL III	100131943
Crimpkontakt (Stift)	AMP CPC Serie 1 0,25 - 0,5mm ²	100609805
Crimpkontakt (Stift)	AMP CPC Serie 1 0,8 - 1,5mm ²	100609806
Kabelzugentlastung	AMP zu Kabelstecker CPC 1	100609808
Kabelstecker Crimp	AMP Kupplung 16 pol. CPC	100609807
Kabeleinlassdichtung	AMP zu Kabelstecker CPC 1	100609811
Dichtung	AMP zu Aufbaustecker, CPC Serie 1	100609803
Aufbaustecker (Crimp)	AMP CPC Serie 1 16 pol. Gr17	100609802
Schutzkappe	AMP zu Aufbaustecker CPC Serie 1	100609804
Buchsengehäuse	AMP Superseal 2-polig	100608903
Buchsenkontakt	AMP Superseal 0,75 - 1	100608905
Einzeladerdichtung	AMP Superseal	100608906

6.1.3 Deutsch Stecker



6.1.3.1 Bestellangaben

Artikel	Bezeichnung	Artikelnummer
Deutsch Stecker	DT06-2S, 2m, LED	100154096
Kabelverlängerung	Kabel Deutsch DT, 2-polig, 5,5 m	100152600
Steckergehäuse (Buchse)	Deutsch DT06-2S-CE04	100609875
Steckerabdeckung (Buchse)	Deutsch W2S	100609876
Crimpkontakt (Buchse)	Deutsch 0462-201-16141	100609877
Steckergehäuse (Stift)	Deutsch DT04-2P	100609878
Steckerabdeckung (Stift)	Deutsch W2S	100609879
Crimpkontakt (Stift)	Deutsch 0460-202-16141 (11810)	100609880
Steckergehäuse (Buchse)	Deutsch DT06-4S-CE04 (17905)	100609953
Steckerabdeckung (Buchse)	Deutsch W4S	100609952
Blindstopfen	Deutsch Stecker 6-polig	100609957
Steckergehäuse (Stift)	Deutsch DT04-4P-CE09	100608468
Steckerabdeckung (Stift)	Deutsch W4P	100608469
Kabel Anschlussleitung	zu ELMR210 Blockerweiterung, 3m	100154290
Kabel Verbindung	zu Kabelbaum ELMR210, 0,12 m	100153222
Kabel (CAN-Abschluss /120 Ohm)	zu Kabelbaum ELMR210	100153223

Deutsch-Stecker	Pilotkopf CAN-Diagnose, 6-polig CD	100154185
Deutsch-Stecker komplett	Pilotkopf digital Steckerset, 6-polig	100153228

6.1.4 KFZ Stecker



6.1.4.1 Bestellangaben

Artikel	Bezeichnung	Artikelnummer
Stecker	KFZ 3-poliger COBO	100609986
Stecker	für Zigarettenanzünder	100604329

6.1.5 Anschlusskabel und Kabelzubehör

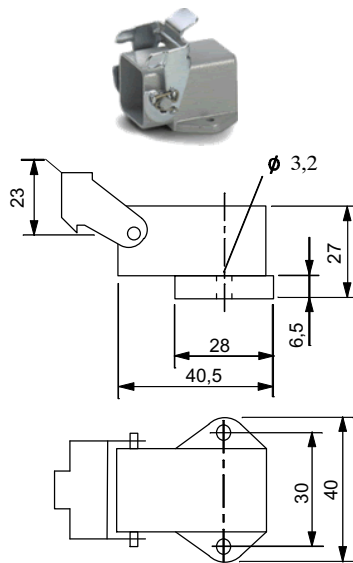


6.1.5.1 Bestellangaben

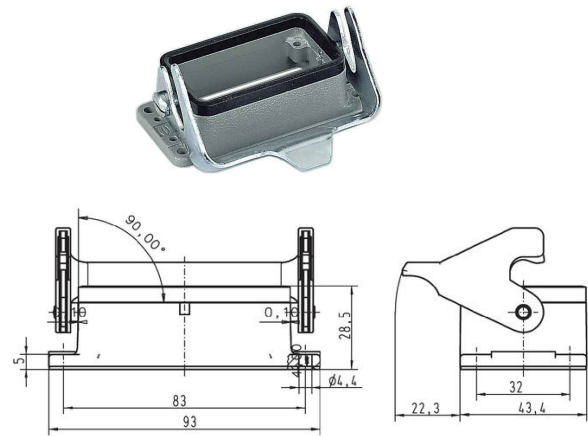
Artikel	Bezeichnung	Artikelnummer
Steckverbinder	M12 BU abgewinkelt, 2 m, offenes Kabelende 4-polig	100018988
Steckverbinder	M12 BU abgewinkelt, 2 m, offenes Kabelende 5-polig	100153231
Steckverbinder	M12 BU gerade, 2 m, offenes Kabelende 4-polig	100151868
Steckverbinder	M12 BU gerade, 5 m, offenes Kabelende 4-polig	100151866
Steckverbinder	M12 ST gerade, 5 m, offenes Kabelende 4-polig	100152582
Kabel EBT-330190	Anschlusskabel 0,5 m	100154450
Kabel	AMP-55 POL. 1,20M zu Kabelbaum ELMR223	100152546
Kabelbaum	EBM-8	100037706
Steckerset ELMR225/228	Steckerset EC0456 PLUG+CONTACT	100035994
Stecker AMP	Stecker komplett, 22-polig (EBM-300)	100235935
Kabel	Verbindungskabel M12 BU GER, 4-polig	100152509
Y-Splitter	Verteiler 0812 04emf 00001, M12 4-polig	100609793
Kabelbaum	EBT-400	100035274

6.2 Anbauehäuse

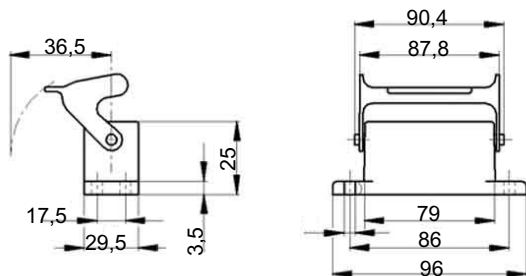
6.2.1 Anbauehäuse H-A3 AGS



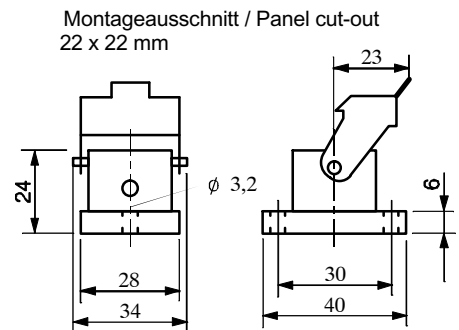
6.2.2 Anbauehäuse HAN-DD42



6.2.3 Anbauehäuse H-A16 AG



6.2.4 Anbauehäuse H-A3 Ag



6.2.5 Bestellangaben

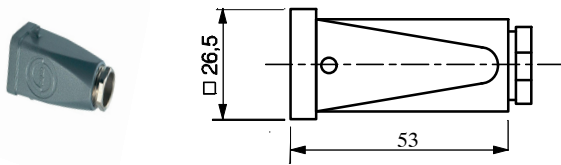
Artikel	Bezeichnung	Artikelnummer
Anbauehäuse	H-A3 AGS	100214661
Anbauehäuse	H-A3 AG	100607297
Anbauehäuse	HAN-DD42	100607760
Anbauehäuse	H-A16 AG	100217328

6.2.6 Zubehör

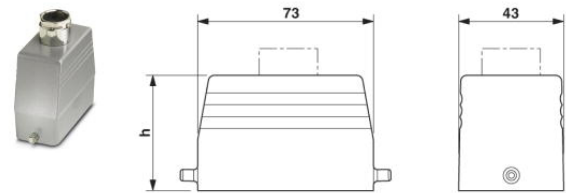
Artikel	Bezeichnung	Artikelnummer
Schutzdeckel	H-A16KD	100607750
Schutzdeckel	H-A16KDB	100607751

6.3 Tüllengehäuse

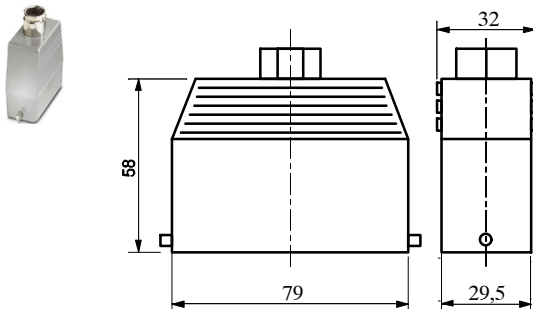
6.3.1 Tüllengehäuse H-A3 MTGV



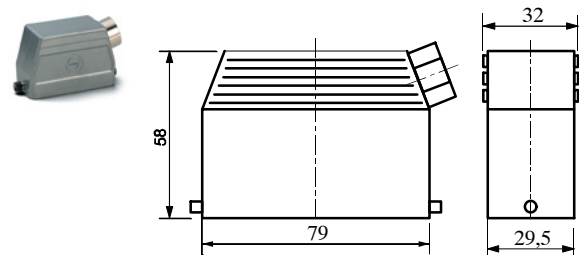
6.3.4 Tüllengehäuse H-DD42



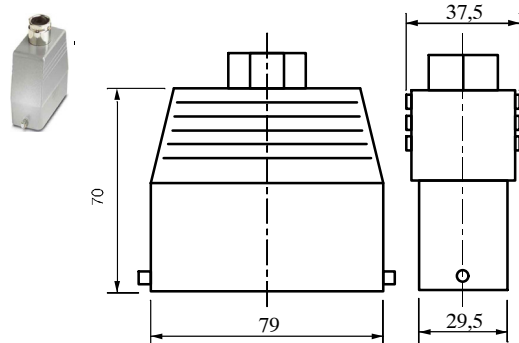
6.3.2 Tüllengehäuse H-A16 KT gerade PG14



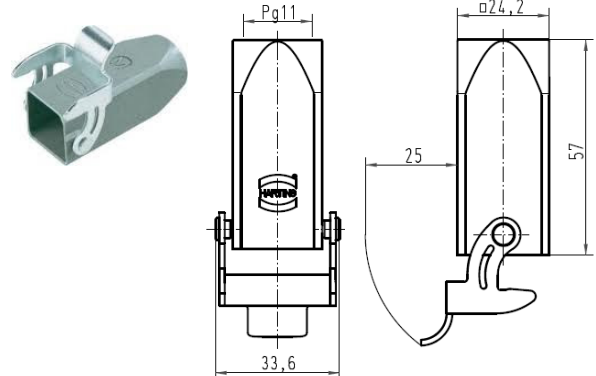
6.3.5 Tüllengehäuse H-A16 KT abgewinkelt PG16



6.3.3 Tüllengehäuse H-A16 KT gerade PG21



6.3.6 Tüllengehäuse und PG11 Verschraubung

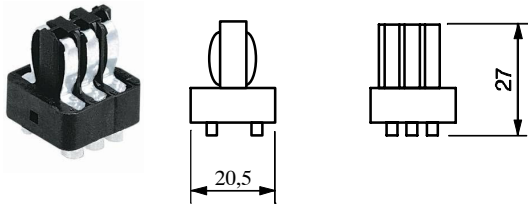


6.3.7 Bestellangaben

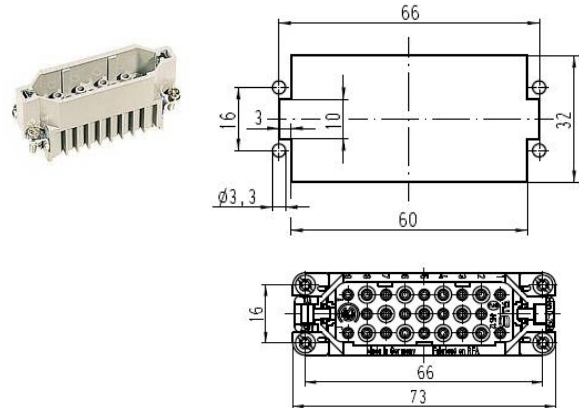
Artikel	Bezeichnung	Artikelnummer
Tüllengehäuse	H-A3 MTGV, Alu, PG11, für 6 und 8-poligen Stecker- bzw. Steckdoseneinsatz	100209472
Tüllengehäuse	H-A16 KT, PG16, gerade, für 20 und 25-poligen Stecker- bzw. Steckdoseneinsatz	100209521
Tüllengehäuse	H-A16 KT abgewinkelt, PG 16, seitlich, für 20 und 25-poligen Stecker- bzw. Steckdoseneinsatz	100607668
Tüllengehäuse	H-A16 TG21 gerade, PG 21, für 20 und 25-poligen Stecker- bzw. Steckdoseneinsatz	100607419
Tüllengehäuse	H-DD42, hoch, PG21, gerade, für 42-poligen Stecker- bzw. Steckdoseneinsatz	100607910
Tüllengehäuse und PG11 Verschraubung	Kupplung(Metall)H-D7/8, für 6-poligen bzw. 8-poligen Steckdoseneinsatz	100607928

6.4 Steckereinsatz

6.4.1 Steckereinsatz 6-polig



6.4.2 Steckereinsatz 25-polig

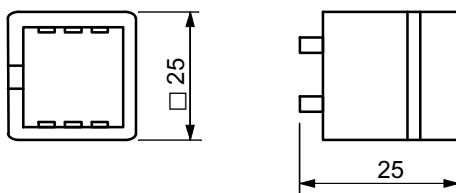


6.4.3 Bestellangaben

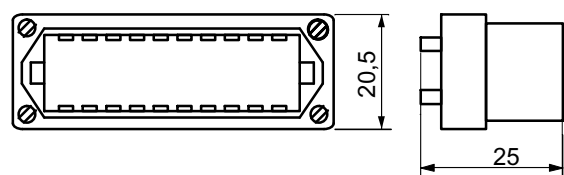
Artikel	Bezeichnung	Artikelnummer
Steckereinsatz	6-polig, STA 6F Löt	100209336
Steckereinsatz	HAN-D25 S, 25-polig	100607797
Steckereinsatz	STE H-A16, STAF20, 20-polig	100209522
Steckereinsatz	H-D7S, 8-polig	100607392
Steckereinsatz	H-DD42, 42-polig,	100607909
Steckereinsatz	HAN Q12-M, 12-polig, 09120123001	100604103
Steckereinsatz STAFF14	Stecker 09700142810	100609977

6.5 Steckdoseneinsatz

6.5.1 Steckdoseneinsatz 6-polig



6.5.2 Steckdoseneinsatz 20-polig



6.5.3 Bestellangaben

Artikel	Bezeichnung	Artikelnummer
Steckdoseneinsatz	6-polig, H-A3, STA 6S, Loet	100209471
Steckdoseneinsatz	6-polig, H-A3 STA 6S Schraub	100223581
Steckdoseneinsatz	8-polig, H-D7B	100607391
Steckdoseneinsatz	20-polig	100217331
Steckdoseneinsatz	HAN-D25 B, 25-polig	100607796
Steckdoseneinsatz	HAN 42DD, 42-polig	100607761
Steckdoseneinsatz	STAF14, 14-polig, Steckdose 09700142613	100609978
Steckdoseneinsatz	HAN Q12-F, 12-polig, 09120123101	100604104

6.6 Crimpkontakte

6.6.1 Crimpkontakte (Buchse)



6.6.1.1 Bestellaangaben

Artikel	Bezeichnung	Artikelnummer
Crimpkontakt (Buchse)	KONT 0,14 - 0,37	100217466
Crimpkontakt (Buchse)	KONT 0,5	100217467
Crimpkontakt (Buchse)	KONT 0,75 - 1	100217468
Crimpkontakt (Buchse)	KONT 1,5	100217469

6.6.2 Crimpkontakte (Stift)

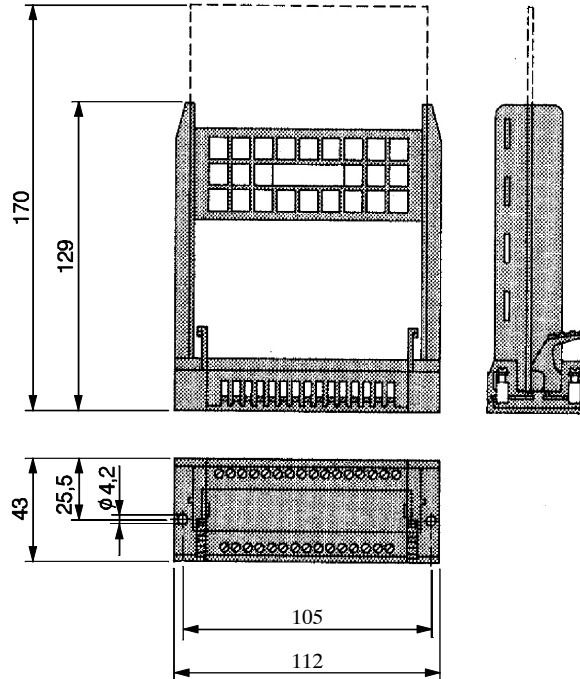


6.6.2.1 Bestellaangaben

Artikel	Bezeichnung	Artikelnummer
Crimpkontakt (Stift)	KONT 0,14 - 0,37	100217472
Crimpkontakt (Stift)	KONT 0,5	100217473
Crimpkontakt (Stift)	KONT 0,75 - 1	100217474
Crimpkontakt (Stift)	KONT 1,5	100217475

7 Befestigungselemente

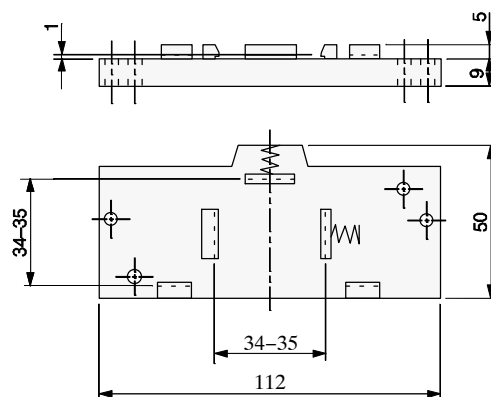
7.1 Steckkartenblock



7.1.1 Bestellangaben

Artikel	Bezeichnung	Artikelnummer
Steckkartenblock	DIN 41617, Der Kartenhalter ist für den Kartentyp ES*****-90 geeignet.	100606201

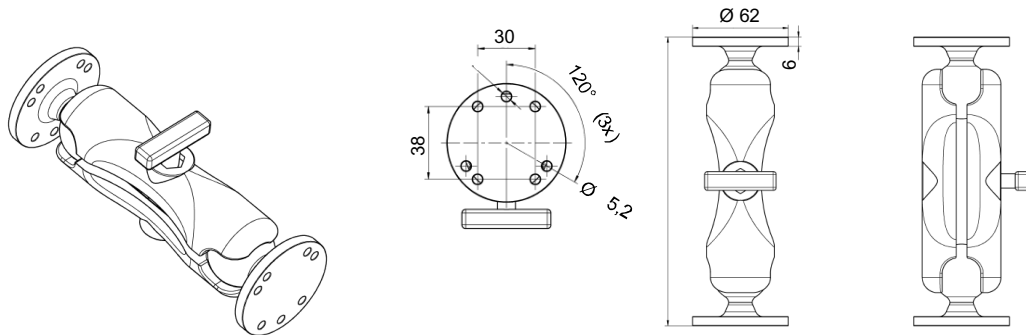
7.2 Schnappfuß



7.2.1 Bestellangaben

Artikel	Bezeichnung	Artikelnummer
Schnappfuß	zu Steckkartenblock 100606201	100606202

7.3 Kugelkopfhalter



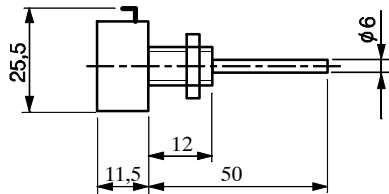
7.3.1 Bestellangaben

Artikel	Bezeichnung	Artikelnummer
KGZ Kugelkopf	Kleingehäuse SMART	100235447
KGZ Kugelkopfhalterung kompl.	Kleingehäuse SMART	100116602
KGZ Klemmarm	Kleingehäuse SMART	100235487
EBT-4 Befestigungsset	Befestigungsset	100117064

8 Kleinteile

8.1 Potentiometer

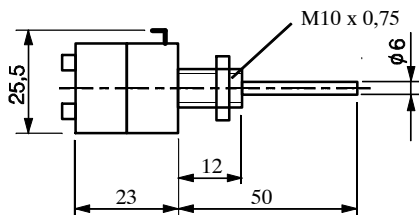
8.1.1 Drehpotentiometer



8.1.1.1 Bestellangaben

Artikel	Bezeichnung	Artikelnummer
Drehpotentiometer	1,0 k Ω ; linear 270°, D6, M9	100214662
Drehpotentiometer	2,2 k Ω ; linear 270°, D6, M10	100214663
Drehpotentiometer	4,7 k Ω ; linear 270°, D6, M12	100214664

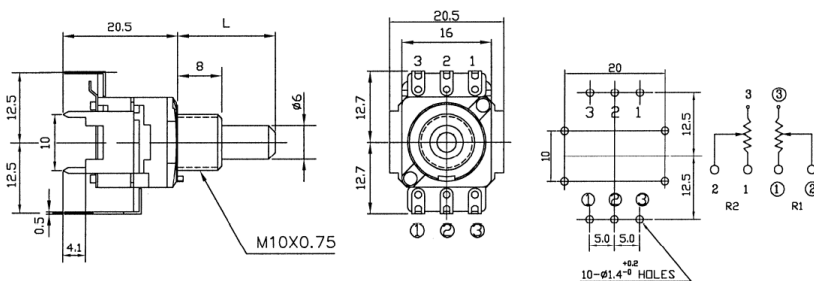
8.1.2 Potentiometer mit Schalter



8.1.2.1 Bestellangaben

Artikel	Bezeichnung	Artikelnummer
Potentiometer mit Schalter	4,7 k Ω ; 4 A, G9, A30 mm	100607501

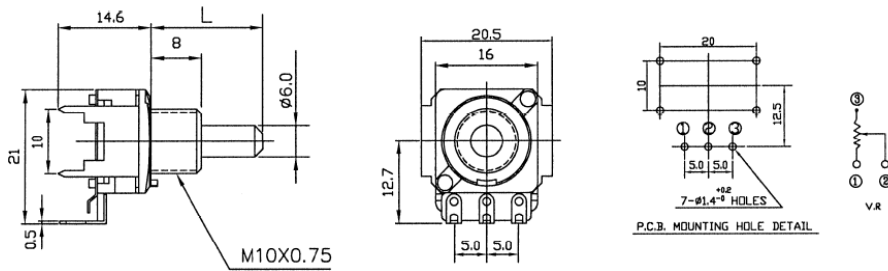
8.1.3 Tandem - Potentiometer



8.1.3.1 Bestellangaben

Artikel	Bezeichnung	Artikelnummer
Tandem - Potentiometer	Potentiometer „S“ ST16 5KB8W6L30R41 LIN	100607900

8.1.4 Potentiometer Mittenrastung



8.1.4.1 Bestellangaben

Artikel	Bezeichnung	Artikelnummer
Potentiometer Mittenrastung	TYP6325021610.3204 4,7k, linear	100609739

8.1.5 Zubehör



8.1.5.1 Bestellangaben

Artikel	Bezeichnung	Artikelnummer
Potentiometer-Zeigerknopf schwarz	223-742 Befestigung mittels Spannscheibe auf Welle $\varnothing 6$ mm	100604397
Potentiometer-Zeigerknopf schwarz	23mm /AD 6mm Spannbefestigung	100607800
Frontkappe mit Strich	zu Potentiometer-Zeigerknopf; 23 mm	100607805
Mutternabdeckung	zu Potentiometer-Zeigerknopf	100607811
Sicherungshalter komplett	PTF 30	100609646

info.kl@bucherhydraulics.com

www.bucherhydraulics.com

© 2018 by Bucher Hydraulics GmbH, D-79771 Klettgau

Alle Rechte vorbehalten.

Die angegebenen Daten dienen allein der Produktbeschreibung und sind nicht als zugesicherte Eigenschaften im rechtlichen Sinne zu verstehen. Die Angaben entbinden den Anwender nicht von eigenen Beurteilungen und Prüfungen. Auf Grund kontinuierlicher Verbesserungen der Produkte, sind Änderungen der in diesem Katalog gemachten Produktspezifikationen vorbehalten.

Klassifikation: 470.710..